

ТЕХМАШ



ПОИСК
ВОЗЬМИ НА ВООРУЖЕНИЕ



АО «НПО «ПОИСК» ИМЕНИ В.И. РДУЛТОВСКОГО

ГАЗОАНАЛИЗАТОР ИГС-98

МОДИФИКАЦИЯ «МАК -С-2М» ИСПОЛНЕНИЕ 026

РУКОВОДСТВО ПО ЭКСПЛУАТАЦИИ

ФГИМ.413415.013 РЭ



Москва 2026

ОГЛАВЛЕНИЕ

ВВЕДЕНИЕ	3
ОПИСАНИЕ И РАБОТА ГАЗОАНАЛИЗАТОРА	4
1. Назначение	4
2. Описание.....	5
3. Правила транспортирования и хранения	7
4. Утилизация	7
5. Технические характеристики	8
6. Указание мер безопасности	9
7. Рекомендации по монтажу и эксплуатации	9
8. Порядок работы	11
9. Комплектность	13
10. Гарантии предприятия –изготовителя	13
11. Предприятие -изготовитель.	13
12. Техническое обслуживание	13
13. Типичные неисправности и способы их устранения	14
ПРИЛОЖЕНИЯ	15
Приложение 1. Рекомендации по проведению поверки.....	15
Приложение 2. Настройка прибора	16
Приложение 3. Работа с газоанализатором по цифровому интерфейсу EIA-485, протокол Modbus RTU.....	18

ВВЕДЕНИЕ

Настоящее руководство по эксплуатации описывает средство измерения - газоанализатор ИГС-98 модификации «Мак-С-2М» исполнение 026.

Газоанализатор ИГС-98 мод. «Мак-С-2М» исполнение 026 (далее - "ТА", "газоанализатор", "прибор") представляет собой стационарный прибор для измерения токсичных, горючих и опасных газов в рабочих зонах. Газоанализатор одновременно измеряет концентрации двух любых газов из приведённых в описании типа средства измерений.

Руководство содержит описание устройства газоанализатора, а также технические характеристики и другие сведения, необходимые для обеспечения наиболее полного использования технических возможностей, правильной эксплуатации и поддержания прибора в постоянной готовности к работе.

Обозначения в документации и при заказе на поставку газоанализатора:

Газоанализатор ИГС-98 мод. «Мак-С-2М» исп. 026, ФГИМ.413415.013.

Газоанализаторы изготавливаются во взрывозащищенном исполнении.

Ех-маркировка по ГОСТ 31610.0-2014 (IEC 60079-0:2011) в соответствии с сертификатом взрывозащиты - 1Ex da ia IIC T4 Gb.

Взрывозащищенность оборудования обеспечивается выполнением их конструкции в соответствии с общими требованиями ТР ТС 012/2011, ГОСТ 31610.0-2014 (IEC 60079-0:2011), а также видом взрывозащиты «искробезопасная электрическая цепь «д» по ГОСТ 31610.11-2014 (IEC 60079-11:2011).

На газоанализатор имеются разрешительные документы:

- Свидетельство об утверждении типа средств измерений.
- Сертификат соответствия требованиям Технического регламента Таможенного союза "О безопасности оборудования для работы во взрывоопасных средах" (ТР ТС 012/2011).
- Декларация соответствия требованиям Технического регламента Таможенного союза «Электромагнитная совместимость технических средств» (ТР ТС 020/2011).

К работе с газоанализатором допускается персонал, тщательно изучивший данное руководство по эксплуатации и паспорт на прибор.

С документами можно ознакомиться на сайте изготовителя, либо получить копии от завода-изготовителя по запросу.

ОПИСАНИЕ И РАБОТА ГАЗОАНАЛИЗАТОРА

1. Назначение

- 1.1. Газоанализатор ИГС-98 мод. «Мак-С-2М» исп. 026 предназначен для измерения концентраций токсичных, горючих и опасных газов. Измерение проводится одновременное по двум каналам.

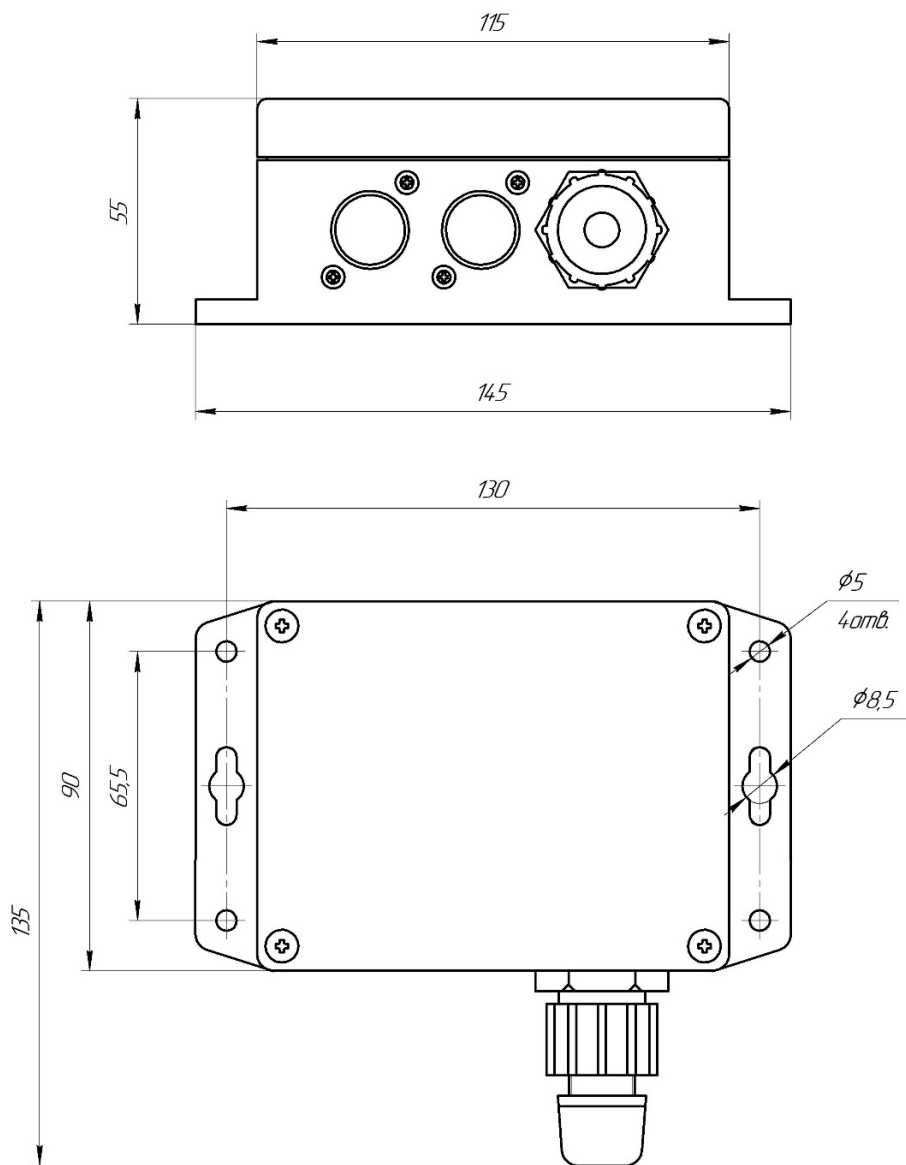
Газы, измеряемые газоанализаторами ИГС-98			
Название газа	Формула	Название газа	Формула
Азота диоксид	NO ₂	Серы диоксид	SO ₂
Азота оксид	NO	Сероводород	H ₂ S
Аммиак	NH ₃	Формальдегид	H ₂ CO
Пары углеводородов	CH (C ₂ - C ₁₀)	Водород хлористый	HCl
Этанол	C ₂ H ₅ OH	Хлор	Cl ₂
Водород	H ₂	Бутан	C ₄ H ₁₀
Гелий	He	Гексан	C ₆ H ₁₄
Углерода диоксид	CO ₂	Изобутан	i-C ₄ H ₁₀
Кислород	O ₂	Пары бензина	-
Углерода оксид	CO	Пары дизельного топлива	-
Метанол	CH ₃ OH	Пары керосина	-
Метан	CH ₄	Пары нефтепродуктов	-
Пропан	C ₃ H ₈		

- 1.2. Область применения – взрывоопасные зоны классов 1 или 2 по ГОСТ ИЕС 60079-10-1-2013 согласно маркировке взрывозащиты электрооборудования, ГОСТ ИЕС 60079-14-2013 и других нормативных документов, регламентирующих применение электрооборудования в потенциально взрывоопасных средах.

2. Описание

- 2.1. Конструктивно прибор выполнен в корпусе из поликарбоната с прозрачной крышкой. Габаритный чертеж прибора приведен на рис.1. На корпусе прибора имеются:
- ◆ компьютерный разъем RJ45 для подключения питания и шины EIA/TIA-485 (RS-485),
 - ◆ отверстия для доступа воздуха к газочувствительным сенсорам,
 - ◆ фланцы с отверстиями для крепления.
- Внутри корпуса прибора размещены: основная печатная плата и плата трансмиттера.
- 2.2. Газочувствительные сенсоры преобразуют концентрации контролируемых газов в электрические сигналы, а вычислительная схема определяет концентрации газа и по запросу ведущего устройства сообщает эти данные. Пороги срабатывания сигнализации записаны в газоанализатор. Ведущее устройство может опрашивать прибор и о концентрации газа, и о срабатывании по порогам.
- 2.3. Питание прибора осуществляется от внешнего источника. Номинальное напряжение питания 24 В.
- 2.4. Соединение с источником питания и внешними устройствами производится через разъем, расположенный на корпусе прибора.
- 2.5. Техническое обслуживание производится в соответствии с требованиями раздела 12 настоящего руководства.

Рисунок 1. Габаритный черт ёж прибора



3. Правила транспортирования и хранения

- 3.1. Транспортирование упакованных газоанализаторов может производиться всеми видами транспорта без ограничения расстояния, скорости и высоты. Условия транспортирования в части воздействия климатических факторов должны соответствовать разделу 10 условиям 3 ГОСТ 15150. При перевозке открытым транспортом газоанализаторы в упаковке должны быть защищены от воздействия атмосферных осадков. При транспортировании должны соблюдаться правила перевозок, действующие на транспорте соответствующего вида.
- 3.2. Условия хранения газоанализатора должны соответствовать условиям хранения в закрытых неотапливаемых помещениях (ГОСТ 15150-69, раздел 10, условия хранения 3). В окружающем воздухе не должно содержаться коррозионно-активных газов и паров. В зимнее время вскрытие транспортной упаковки должно производиться только после их выдержки в течение 2 часов в сухом отапливаемом помещении.

4. Утилизация

- 4.1. По истечении установленного срока службы газоанализаторы не наносят вреда здоровью людей и окружающей среде.
- 4.2. Утилизация газоанализаторов проводится в соответствии с правилами, действующими в эксплуатирующей организации.

5. Технические характеристики

Таблица 1

Параметр	Характеристика
Сигнализация	
Световая	Два светодиода
Звуковая	нет
Пороги срабатывания	
Канал 1 Порог 1	см. Паспорт
Канал 1 Порог 2	см. Паспорт
Канал 2 Порог 1	см. Паспорт
Канал 2 Порог 2	см. Паспорт
Выходной сигнал	
Токовый	нет
Цифровой	RS-485, протокол ModbusRTU, Параметры по умолчанию 9600.8E1
Дискретные выходы	нет
Электрические характеристики	
Напряжение питания (от устройства контроля или внешнего источника постоянного напряжения)	Номинальное 24 В Рабочее 8,0 – 24,0 В
Потребляемая мощность, не более	0,5 Ватт
Габаритные размеры	
Высота	135 мм
Ширина	145 мм
Длина	55 мм
Масса	
Не более	300 г
Защита корпуса	
Степень защиты оболочки	IP65
Условия эксплуатации	
Температура окружающей среды	от –30°С до +50°С
Давление	от 84 до 120 кПа
Влажность	от 0 до 95 % без конденсации влаги
Параметры искробезопасных цепей	
Максимальное входное напряжение, U_i	24 В
Максимальный входной ток, I_i	100 мА
Максимальная внутренняя индуктивность L_i	12 мкГн
Максимальная внутренняя емкость C_i	0,11 мкФ

6. Указание мер безопасности

Газоанализатор следует оберегать от ударов по корпусу, вибраций и механических повреждений. Не допускается бросание и падение прибора с высоты более 0,2 м.

При эксплуатации не допускайте попадания пыли, грязи и влаги в отверстия для доступа воздуха к газочувствительным сенсорам газоанализатора. Допускается периодическое удаление загрязнений струёй сухого сжатого воздуха

Во избежание выхода из строя термокаталитических сенсоров (на горючие газы) **КАТЕГОРИЧЕСКИ ЗАПРЕЩАЕТСЯ** подача на сенсоры чистого метана, пропана, бутана и других горючих газов и паров с концентрацией более 100% НКПР.

НЕ ДОПУСКАЕТСЯ протирка корпуса газоанализатора ацетонсодержащими или спиртосодержащими составами.

ЗАПРЕЩАЕТСЯ эксплуатировать газоанализатор в местах с повышенными концентрациями кислотных и щелочных паров (выше ПДК на эти компоненты) и паров кремнийорганических веществ.

Не рекомендуется эксплуатировать прибор при концентрациях контролируемых газов, превышающих диапазоны измерения, указанные в Паспорте.

НЕ ДОПУСКАЕТСЯ работа газоанализатора

- при повышенных концентрациях сернистых газов и паров (более 10 ПДК);
- в присутствии водорода выше 1000 мг/м³;
- в присутствии паров этилового и других спиртов.

ЗАПРЕЩАЕТСЯ эксплуатация газоанализатора с поврежденным корпусом, а также по истечении срока действия последней государственной поверки.

ЗАПРЕЩАЕТСЯ вскрывать корпус прибора во взрывоопасных зонах.

7. Рекомендации по монтажу и эксплуатации

7.1. Прибор устанавливают в произвольном положении (с учетом возможности последующего обслуживания) в местах наиболее вероятного появления контролируемых газов, крепят на стене или другой плоской поверхности, при помощи шурупов или винтов через соответствующие отверстия во фланцах корпуса.

7.2. Газоанализатор соединяют с источником питания, внешними устройствами контроля и автоматики с помощью кабеля U/FTP с токопроводящей жилой диаметром 0,5 – 0,65 мм. Для этого необходимо:

- Пропустить кабель сквозь защитный колпачок разъемов прибора.
- Провести зачистку наружной изоляции кабеля.
- После зачистки развести провода витой пары в одной плоскости в определенном порядке. Используются только 4 провода.

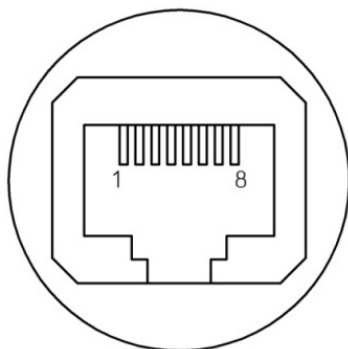
- Затем провести заправку проводников в разъем и запрессовку.
 - Если газоанализатор устанавливается крайним в шине RS-485, то необходимо вскрыть прибор, открутив 4 винта крышки и переключателем S1 выставить нужное сопротивление оконечного резистора. Его величина должна быть равной волновому сопротивлению кабеля.
- 7.3. Правильное размещение газоанализатора является залогом его эффективной работы.
- 7.4. Приборы устанавливают вблизи зоны возможного выделения измеряемого газа. Высота установки прибора зависит от физических свойств газов и характера работы персонала. Поскольку газы, более тяжёлые, чем воздух (например CO₂, пропан, хлор и др.), будут скапливаться в нижней части помещения, для них приборы устанавливают на высоте не более 1,5 метра от пола. Более лёгкие газы (например, H₂, CH₄ и др.) будут подниматься в верхнюю часть помещения, и приборы надо ставить в верхней части помещения. Для газов, имеющих плотность близкую к воздуху (например, CO), место расположения определяется особенностью движения воздуха в контролируемом объеме. Для контроля токсичных газов приборы располагают на уровне дыхания человека: для сидящего в операторной – 150 см, для идущего по проходу – 180 см.
- 7.5. При расположении приборов надо стремиться обеспечить минимальное время задержки при транспортировании газовых примесей воздушными потоками от источника до прибора, а значит, необходимо учитывать особенности воздушных потоков в конкретном помещении. Наличие принудительной вентиляции или системы кондиционирования воздуха полностью меняют естественное направление потоков и, следовательно, места расположения газоанализаторов. При постоянно работающей вытяжной вентиляции, все воздушные потоки скоростью более 0,1 м/с направят воздух с примесями в место вытяжки по кратчайшему расстоянию от места утечки, независимо от плотности газа. Особенно это относится к газам с плотностью, близкой к плотности воздуха – угарному газу, кислороду и сероводороду.
- 7.6. Для обеспечения вида взрывозащиты в соответствии с маркировкой при эксплуатации газоанализатора необходимо соблюдать требование к параметрам электрооборудования подключаемого к прибору, включая соединительные кабели и провода, устанавливать дополнительно между прибором и устройством контроля (пульт или система автоматики) барьер искрозащиты на линию питания прибора (может поставляться в комплекте системы контроля или приобретаться отдельно).
- 7.7. Располагать газоанализаторы необходимо так, чтобы осуществлять легкий доступ для ремонта и проверки работоспособности.

8. Порядок работы

- 8.1. Прибор включается при подаче на него напряжения питания +24В, при этом появляется световая индикация на приборе и на внешнем регистрирующем приборе. Выход на рабочий режим происходит в течение 1 – 5 минут (зависит от типа сенсоров и вида газов).
- 8.2. Каждый прибор имеет свой адрес (сетевой адрес) в составе системы, кодирование адреса производится при помощи специальной программы входящей в комплект поставки.
- 8.3. Для подключения прибора к питанию и к сети передачи данных используется разъём на корпусе прибора. Назначение контактов см. на Рис. 2.
- 8.4. Прибор работает по интерфейсу EIA-485, используя протокол Modbus RTU.
- 8.5. Рекомендуется периодически (зависит от конкретных условий работы) в интервале между поверками производить проверку работоспособности прибора путем подачи на сенсор газовой смеси с концентрацией газа в пределах указанного диапазона измерения.
- 8.6. Необходимость замены сенсора определяется при очередной проверке работоспособности или государственной поверке средства измерения.

Рисунок 2. Коммутационный разъем

*Разъем RJ45 серии 3351
на корпусе прибора*



<i>Pin on RJ45</i>	<i>4</i>	<i>5</i>	<i>7</i>	<i>8</i>
<i>Name</i>	<i>B -</i>	<i>A +</i>	<i>+24V</i>	<i>GND</i>

9. Комплектность

Комплект поставки:

- Газоанализатор
- Кабельная часть коммутационного разъема IP67
- Паспорт
- Руководство по эксплуатации
- Методика поверки
- Упаковка

Дополнительные принадлежности:

- Поверочная насадка НГ-107 ФГИМ.413944.008
- Носитель с ПО «SETPARAM»
- Кабель витая пара UUTP4-C5E
- Клещи обжимные RJ-45
- Козырек брызгозащитный

Примечание. По желанию заказчика комплект заказа может быть изменён или дополнен.

10. Гарантии предприятия –изготовителя

- 10.1. Предприятие-изготовитель гарантирует соответствие газоанализаторов требованиям эксплуатационной документации при соблюдении потребителем условий эксплуатации, транспортирования и хранения, установленных эксплуатационной документацией.
- 10.2. Гарантийный срок эксплуатации газоанализатора – 12 месяцев со дня продажи.
- 10.3. Гарантийный срок хранения - 6 месяцев с момента изготовления газоанализаторов.
- 10.4. Назначенный срок службы – 10 лет.
- 10.5. Гарантия изготовителя на выполненные работы при ремонте составляет три месяца со дня отгрузки прибора. Гарантия распространяется на замененные/отремонтированные при ремонте детали.

11. Предприятие -изготовитель.

АО «НПО «ПОИСК» ИМЕНИ В.И. РДУЛТОВСКОГО, МОСКОВСКИЙ ФИЛИАЛ АКЦИОНЕРНОГО ОБЩЕСТВА «НАУЧНО-ПРОИЗВОДСТВЕННОЕ ОБЪЕДИНЕНИЕ «ПОИСК» ИМЕНИ В.И. РДУЛТОВСКОГО»

Адрес: Россия, 127299, г. Москва, ул. Клары Цеткин, 18.

Тел.: +7 (495) 640-14-71 +7 (495) 450-27-48,
+7 (499) 153-13-41 +7 (499) 154-41-96 +7 (499) 153-61-21.

Сайт: <https://mscnpo-poisk.ru/>

E-mail: zakaz@mscnpo-poisk.ru, info@mscnpo-poisk.ru

12. Техническое обслуживание

Если возникают какие-либо технические проблемы с Вашим прибором, или потребуется ремонт, обратитесь к изготовителю или в нашу сервисную службу, и обязательно укажите наименование Вашего прибора, его основные характеристики, номер и год изготовления.

Прежде чем вызывать специалиста, проверьте с помощью этого руководства, можете ли Вы самостоятельно устранить причины возникновения неисправности.

Внимание! Проверку и техническое обслуживание электроустановок должен выполнять только квалифицированный персонал, подготовка которого включает практическое обучение работе с электрооборудованием и способам его монтажа, изучение требований стандарта ГОСТ IEC 60079-17-2013, соответствующих технических норм и правил. Этот персонал должен проходить регулярную переподготовку и иметь соответствующие свидетельства.

13. Типичные неисправности и способы их устранения

В приведенной таблице указаны типичные неисправности, которые могут появиться во время работы газоанализатора, их причины и способы устранения. В случае иных неисправностей необходимо связаться с производителем, продавцом или с представителем сервисной службы.

Самостоятельный ремонт до окончания гарантийного срока запрещён, т.к. это ведёт к потере гарантии.

Таблица 2

Типичные неисправности	Вероятная причина	Способ устранения
ГА не реагирует на газ, показания хаотически меняются	Нарушение контакта разъемов подключения сенсора	Проверить контакты, при необходимости укрепить разъем на плате.
Контроллер или другая автоматика не обнаруживает прибор	Обрыв соединительного кабеля или нарушение контакта	Проверить кабель и места его соединения с прибором и контроллером

ПРИЛОЖЕНИЯ

Приложение 1. Рекомендации по проведению поверки

1. Поверка проводится по методике поверки МП-073/11-2018. Документ доступен на сайте «ФЕДЕРАЛЬНОГО ИНФОРМАЦИОННОГО ФОНДА ПО ОБЕСПЕЧЕНИЮ ЕДИНСТВА ИЗМЕРЕНИЙ».
2. Газоанализаторы ИГС-98 должны подвергаться обязательной поверке, согласно методике поверки, при выпуске из производства и в процессе эксплуатации. Периодическая поверка газоанализатора проводится не реже одного раза в 12 месяцев.
3. Поверка должна производиться в нормальных климатических условиях (температура 20 ± 5 °С, давление 760 ± 30 мм рт. ст.) и при отсутствии в атмосфере контролируемых газов.
4. Перед началом работы, газоанализатор выдерживают в нормальных условиях не менее 1 часа.
5. Подача ПГС-ГСО на газочувствительный сенсор должна производиться через поверочную насадку–адаптер для подачи газов ИГ-107 ФГИМ.413944.008, производимую предприятием-изготовителем газоанализатора и поставляемую по заказу. Использование других насадок не допускается.

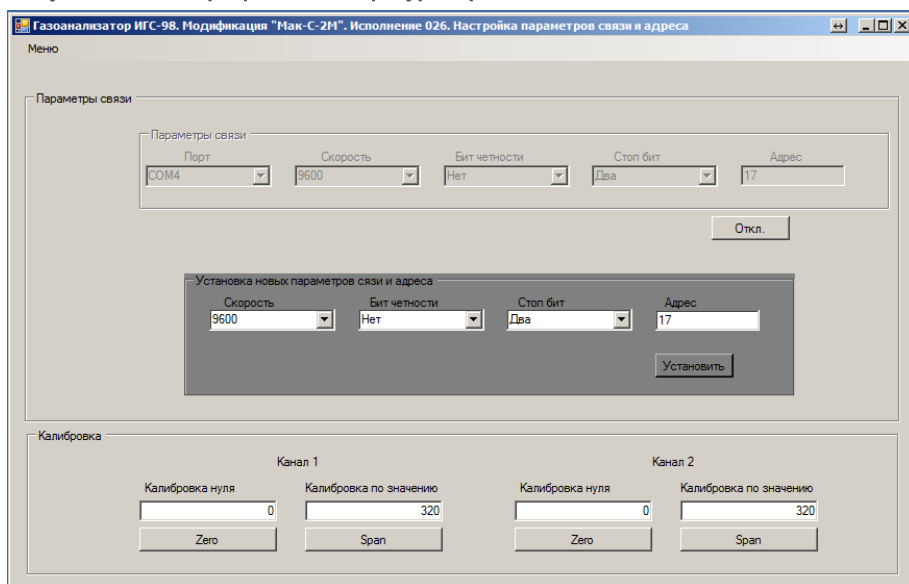
Приложение 2. Настройка прибора

Калибровка газоанализатора

Для калибровки газоанализатора необходимо подключить его к компьютеру. Для связи с компьютером нужен преобразователь интерфейсов RS485 ← → USB. Программа для связи с компьютером предоставляется по запросу.

После установки соединения с газоанализатором в окне программы будет отображаться текущая концентрация газа с единицами измерения.

Рисунок 3. Окно программы конфигуратора



Выдержать работающий прибор в нормальных условиях не менее одного часа.

Калибровка канала 1. Откалибровать нулевую точку нажатием кнопки ZERO в окне канала 1. Подать ПГС-ГСО на прибор при помощи поверочной насадки НГ-107, дождаться стабилизации сигнала сенсора. В поле калибровка по значению ввести значение концентрации подаваемой смеси на газоанализатор. Нажать кнопку SPAN в окне канала 1. Отсоединить поверочную насадку, убедиться в возврате показаний к начальным значениям. Возможна калибровка по двум значащим точкам, для этого при калибровке нуля в соответствующее поле нужно записать подаваемую концентрацию газа. Для кислорода при калибровке нуля нужно подавать чистый азот или калибровать по двум значащим точкам.

Калибровка канала 2. Прodelать операции аналогичные для канала 2, используя окно канала 2.

Рисунок 4. Материнская плата прибора

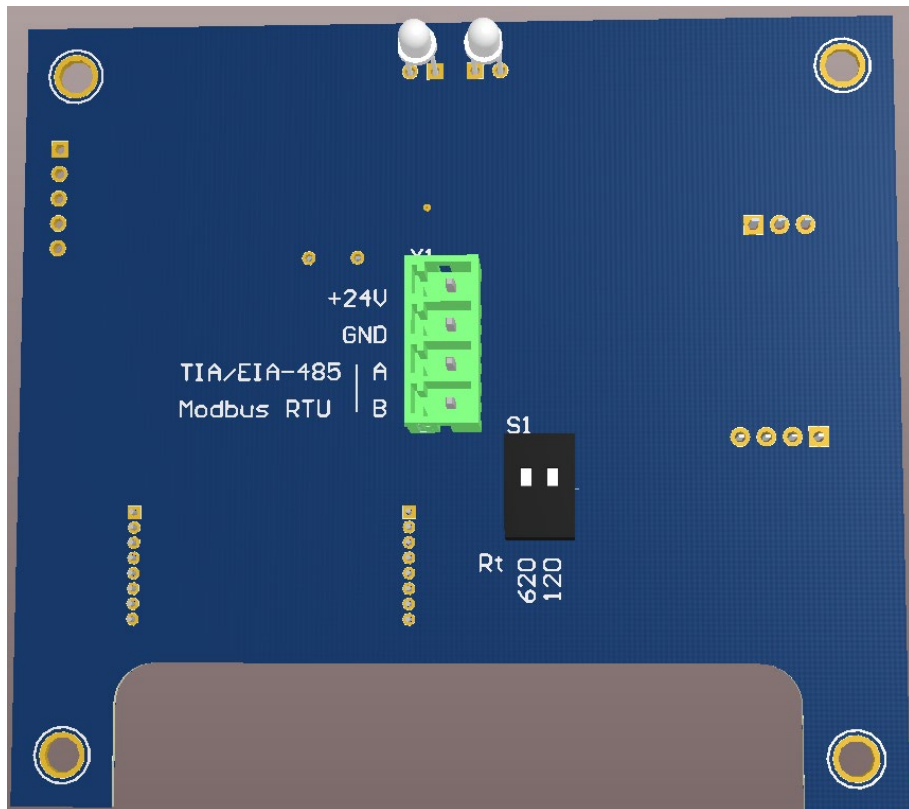


Таблица 3. Описание органов управления газоанализатора

Условное обозначение	Наименование
X1	Разъём подключения питания и RS485. В базовом случае он подключен к разъему RJ45 на корпусе прибора.
S1	Переключатель терминатора. Оконечный резистор. Включением одного переключателя «120» сопротивление 120 Ом. Включением одного переключателя «620» сопротивление 620 Ом. Включением двух переключателей сопротивление 100 Ом.

Приложение 3. Работа с газоанализатором по цифровому интерфейсу EIA-485, протокол Modbus RTU

1. Прибор имеет следующие параметры для настройки работы по цифровому интерфейсу EIA-485 протокол Modbus RTU:
Т адрес газоанализатора в сети Modbus.
2. Перед включением газоанализатора в линию Modbus, необходимо предварительно настроить указанные выше параметры, см. приложение 2 настоящего руководства. Скорость передачи данных у газоанализатора должны быть выставлена такая же, как и в канале связи, в котором предполагается использовать прибор. Адрес “Slave” у газоанализатора выбирается из числа не занятых адресов в диапазоне от 1 до 247.
3. Настройки газоанализатора по умолчанию:
 - скорость передачи данных - 9600 бит/с.
 - Slave адрес газоанализатора – 17.
 - режим четности - Even.
 - количество стоповых бит - 1 стоп-бит.
4. Таблицы регистров Modbus
 - 4.1. InputRegisters – регистры ввода. Доступны только для чтения.
Доступные функции:
 - ♦ «ReadInputRegister», чтение значений из нескольких регистров ввода.
Код функции 04 (0x04).

Таблица 4. Регистры ввода

Регистр	Описание	Диапазон
1000 - 1001	Текущее значение концентрации, канал 1	Вещественное число 32 бита - float32
1002 - 1003	Текущее значение сигнала в милливольтгах, канал 1	Вещественное число 32 бита - float32
1004 - 1005	Текущее значение температуры в °С	Вещественное число 32 бита - float32
1006 - 1007	Текущее значение концентрации, канал 2	Вещественное число 32 бита - float32
1008 - 1009	Текущее значение сигнала в милливольтгах, канал 2	Вещественное число 32 бита - float32
1010 - 1011	Текущее напряжение питания в Вольтах	Вещественное число 32 бита - float32
1010 - 1063	Зарезервировано	

4.2. HoldingRegisters – регистры хранения. Данные регистры доступны для чтения и записи.

Доступные функции:

- ◆ «ReadHoldingRegister», чтение значений из нескольких регистров ввода. Код функции 3 (0x03);
- ◆ «WriteSingleRegister», запись значения в один регистр хранения. Код функции 6 (0x06);
- ◆ «WriteMultipleRegister», запись значений в несколько регистров хранения. Код функции 16 (0x10);

Таблица 5. Регистры хранения

Регистр	Описание	Диапазон
2256 - 2257	Калибровочная концентрация газа первой точки, канал 1	Вещественное число 32 бита – float32
2258	ADC1, канал 1	Целое число 16 бит - uint16
2259 - 2260	Калибровочная концентрация газа второй точки, канал 1	Вещественное число 32 бита – float32
2261	ADC1, канал 1	Целое число 16 бит - uint16
2262 - 2263	Температура в момент калибровки второй точки, °C, канал 1	Вещественное число 32 бита – float32
2264 - 2265	Порог включения защиты от высоких концентраций, канал 1	Вещественное число 32 бита – float32
2266 - 2267	Порог 1, канал 1	Вещественное число 32 бита – float32
2268 - 2269	Порог 2, канал 1	Вещественное число 32 бита – float32
2270	Условия срабатывания ¹ , канал 1	Целое число 16 бит - uint16
2271	Единица измерения ² , канал 1	Целое число 16 бит - uint16
2272	Тип канала, канал 1	Целое число 16 бит - uint16
2273 - 2274	Гистерезис, канал 1	Вещественное число 32 бита – float32
2275 - 2276	Разрешение канала, канал 1	Вещественное число 32 бита – float32
2277 - 2278	Скорость передачи	Целое число 32 бит - uint32
2279	Адрес прибора	Целое число 16 бит - uint16
2280	Количество стоп бит	Целое число 16 бит - uint16
2281	Паритет четности	Целое число 16 бит - uint16
2282 - 2283	Серийный номер	Целое число 32 бит
2284 - 2285	Командные регистры	Целое число 32 бит
2286 - 2287	Калибровочная концентрация газа первой точки, канал 2	Вещественное число 32 бита – float32
2288	ADC1, канал 2	Целое число 16 бит - uint16

2289 - 2290	Калибровочная концентрация газа второй точки, канал 2	Вещественное число 32 бита – float32
2291	ADC1, канал 2	Целое число 16 бит - uint16
2292 - 2293	Температура в момент калибровки второй точки, °С, канал 2	Вещественное число 32 бита – float32
2294 - 2295	Порог включения защиты от высоких концентраций, канал 1	Вещественное число 32 бита – float32
2296 - 2297	Порог 1, канал 2	Вещественное число 32 бита – float32
2298 - 2299	Порог 2, канал 2	Вещественное число 32 бита – float32
2300	Условия срабатывания ¹ , канал 2	Целое число 16 бит - uint16
2301	Единица измерения ² , канал 2	Целое число 16 бит - uint16
2302	Тип канала, канал 2	Целое число 16 бит - uint16
2303 - 2304	Гистерезис, канал 2	Вещественное число 32 бита – float32
2305 - 2306	Разрешение канала, канал 2	Вещественное число 32 бита – float32
2307 - 2319	Зарезервировано	

- 1 Условия срабатывания: 1 – выше порогов, 2 - ниже, 3 - вне, 4 – внутри
2 Единица измерения: 1 - % проценты объема, 2 – мг/м³, 3 – г/м³

Таблица 6. Типы каналов

Значение регистра	Тип канала	Примечание
1	RS4-CHTC-100 (H ₂)	H ₂
2	RS4-CHTC-100 (CH ₄)	CH ₄
3	RS4-CHTC-100 (C _x H _y)	C _x H _y
4	RS4-H ₂ S-30	H ₂ S
5	RS4-NH ₃ -300	NH ₃
6	RS4-CO-2000	CO
7	RS4-C ₂ H ₅ OH-1000	C ₂ H ₅ OH
8	RS4-CH ₂ O-10	H ₂ CO
9	RS4-C ₂ H ₅ OH-500	C ₂ H ₅ OH
10	RS4-O ₂ -30	O ₂
11	O ₂ A3	O ₂
12 – 128	Зарезервировано	
129	Азота диоксид	NO ₂
130	Азота оксид	NO
131	Аммиак	NH ₃
132	Пары углеводородов	C _x H _y
133	Этанол	C ₂ H ₅ OH
134	Водород	H ₂
135	Гелий	He
136	Углерода диоксид	CO ₂
137	Кислород	O ₂
138	Углерода оксид	CO
139	Метанол	CH ₃ OH
140	Метан	CH ₄
141	Пропан	C ₃ H ₈
142	Серы диоксид	SO ₂
143	Сероводород	H ₂ S
144	Формальдегид	H ₂ CO
145	Водород хлористый	HCl
145	Хлор	Cl ₂
146 - 254	Зарезервировано	
255	Свободный	

4.3. DiscreteInputs – дискретные входы. Данные регистры доступны только для чтения.

Доступные функции:

- ◆ «ReadDiscreteRegister», чтение значений из нескольких регистров ввода. Код функции 2 (0x02);

Таблица 7. Дискретные входы

Регистр	Описание	Диапазон	Примечание
3000	Прогрев прибора	bool	Истина с момента старта до полного включения всех функций
3001	Неисправность	bool	Истина при неисправности
3002	Порог 1, канал 1	bool	Истина при срабатывании по порогу 1
3003	Порог 2, канал 1	bool	Истина при срабатывании по порогу 2
3004	Статус калибровки нуля, канал 1	bool	Истина, если не откалиброван ноль
3005	Статус калибровки по значению, канал 1	bool	Истина, если не откалиброван по значению
3006	Статус ошибки питания	bool	Истина, если питание меньше 10 вольт
3007 – 3009	Регистры прибора МАК-С-2М	bool	Все три истина, если это прибор Мак-С-2М.
3010	Порог 1, канал 2	bool	Истина при срабатывании по порогу 1
3011	Порог 2, канал 2	bool	Истина при срабатывании по порогу 2
3012	Статус калибровки нуля, канал 2	bool	Истина, если не откалиброван ноль
3013	Статус калибровки по значению, канал 2	bool	Истина, если не откалиброван по значению
3014 – 3015	Зарезервировано		